

Kółko Przyrodnicze

*Innowacja pedagogiczna rok szkolny
2022/23*

Autorzy:

Katarzyna Michnowicz – nauczyciel biologii

Lucyna Gburek – nauczyciel chemii i matematyki

Renata Kasperkowicz-Ziemiańska – nauczyciel geografii

Anna Niemieć – kierownik Centrum Dziedzictwa Przyrodniczego









WRZESIEŃ

**„Mikrokosmos”*

**Udział w akcji „Sprzątanie świata”*





















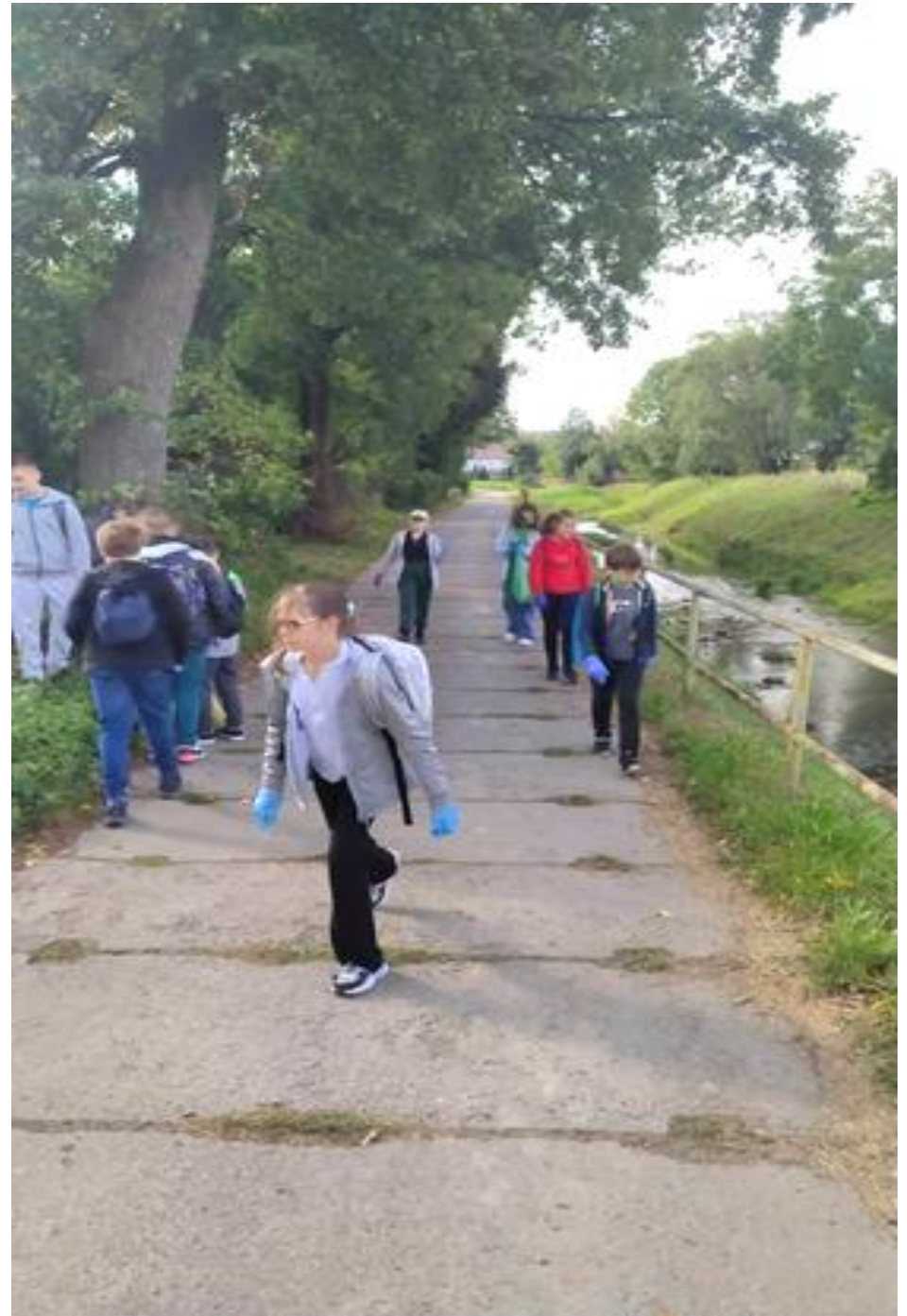
























PAŹDZIERNIK

„Liście jesienią malowane”















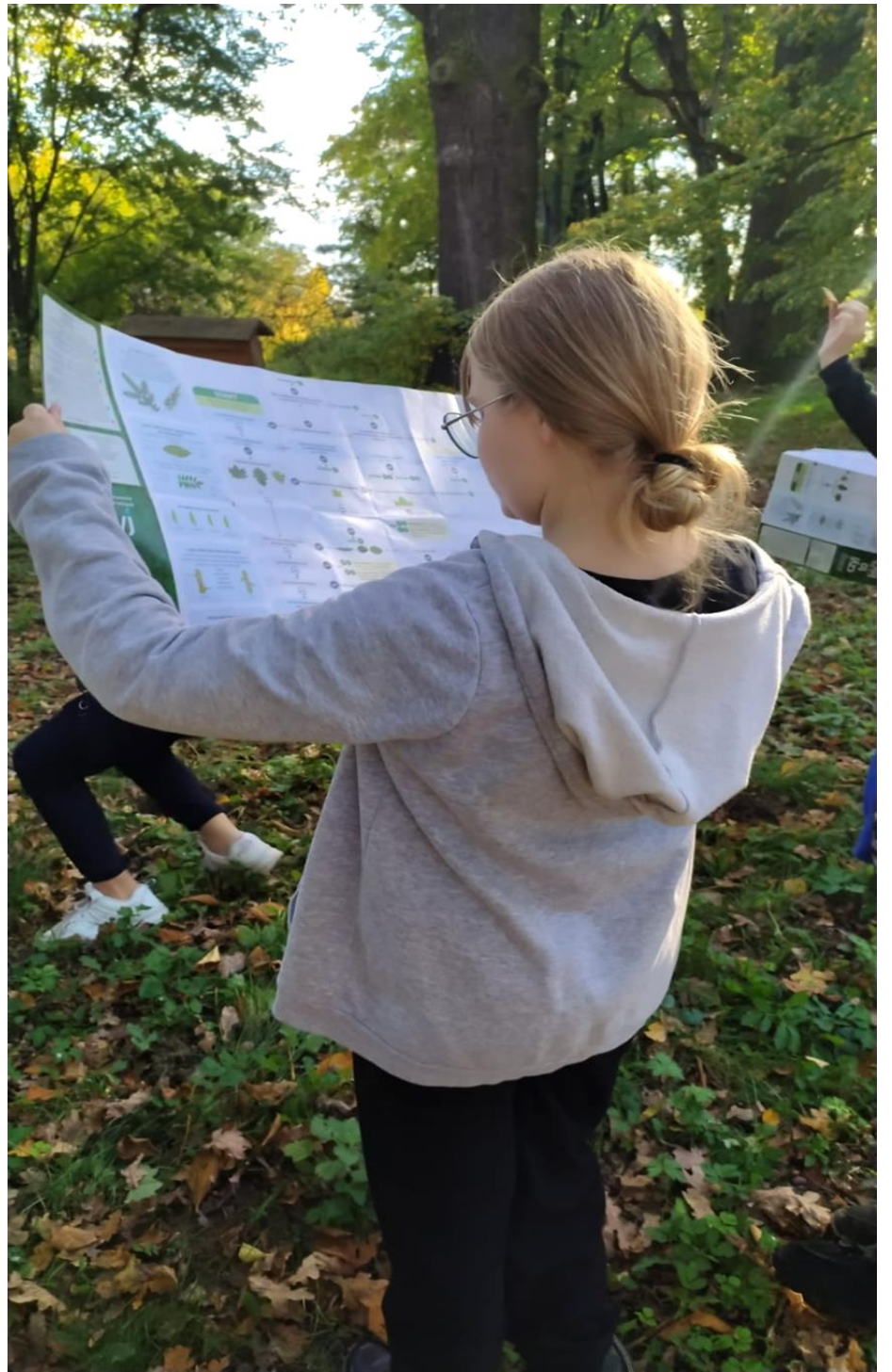
















LISTOPAD

*„Każde drzewo ma swoje imię
i nazwisko”*

Ziel
Zielnik
ZIEL
Krysztof Kw
Zielnik

Lis
Vonsa
ZIELNIK
Zuzanna
Stearczyk
ZIELNIK
kl. 6
115























Gatunek: klon Pospolity (*Acer platanoides*)
Rodzina: klonowate
Stanowisko: Park, Alameda Zarymiska
Siedlisko: las św. cz. 4
Data zbioru: 7.11.2022 r.
Zebrał i oznaczył: Blanka Dominik



Gatunek: Dąb szypułkowy (*Quercus Robur*)
Rodzina: Bukowate
Stanowisko: Park, Alameda Zarymiska
Siedlisko: las św. cz. 4
Data zbioru: 7.10.2022 r.
Zebrał i oznaczył: Blanka Dominik



Gatunek: *Fraxinus excelsior*
Rodzina: ~~Ulmaceae~~ - *Oljaceae*
Stanowisko: las mieszany
Siedlisko: suchy
Data zbioru: 7. 10. 2022.
Zebral i oznaczył: Krzysztof Kowalik



Gatunek: Lipa dybalołistna *Tilia cordata*
Rodzina: *Lipowate*
Stanowisko: Park w Pasadzie Warszawskiej
Siedlisko: Las suchy
Data zbioru: 7. 10. 2022
Zebral i oznaczył: E.R. L.M.

STYCZEŃ

„Kwiaty ze śmieci”





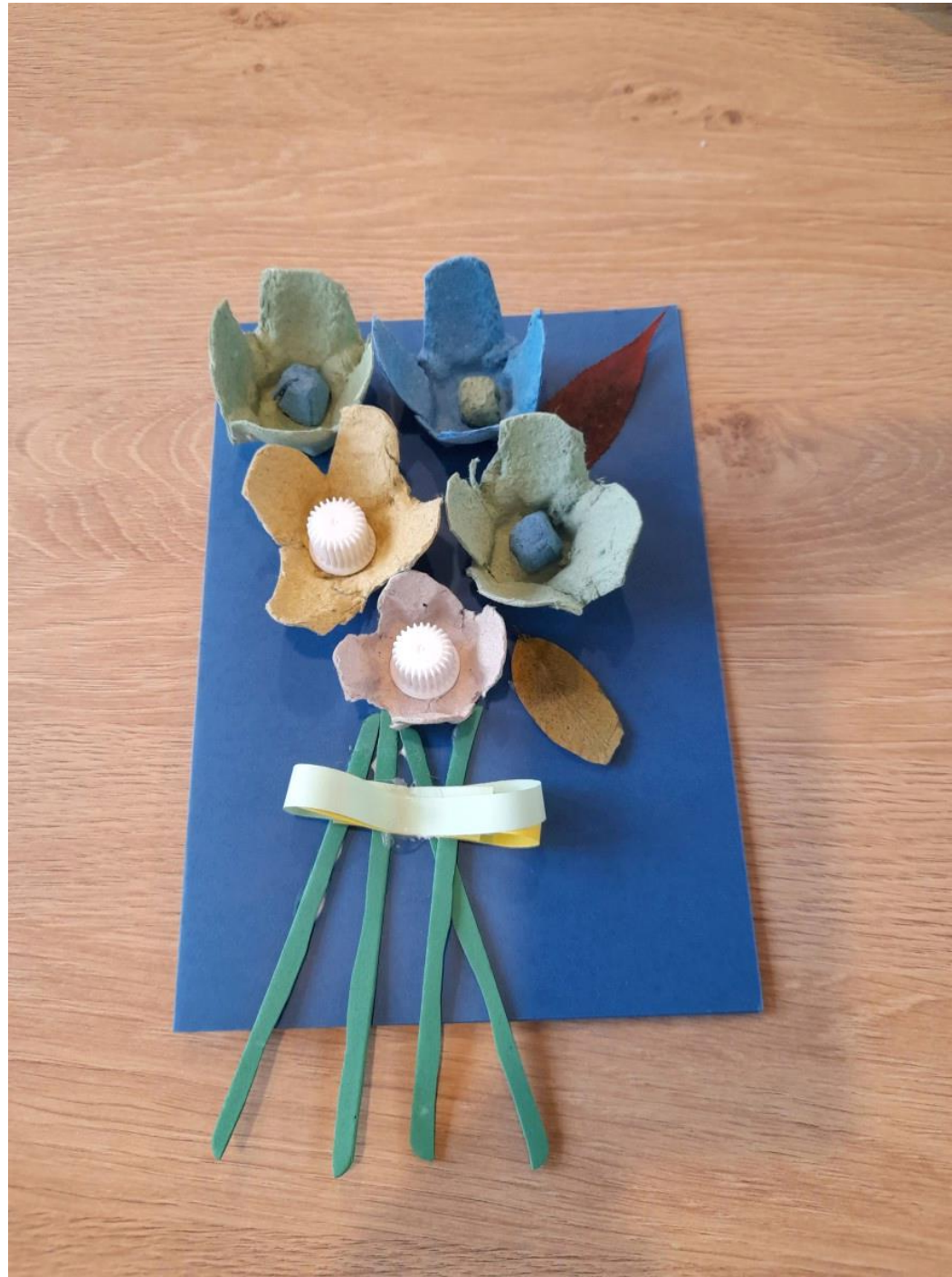
























LUTY

„Budujemy ptasie miasto”



Kowalik



Piegza



Dzierzba Gąsiorek

Oknówka





Wróbel



Trznadel

Świergotek Drzewny





Budka lęgowa Typ B "szpak"

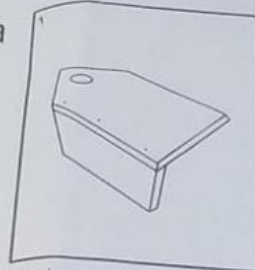


instrukcja montażu

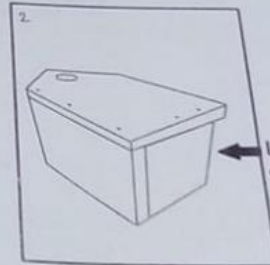
DANPRO



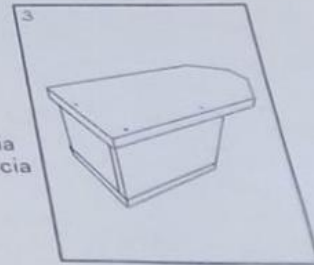
danpro.sklep.pl



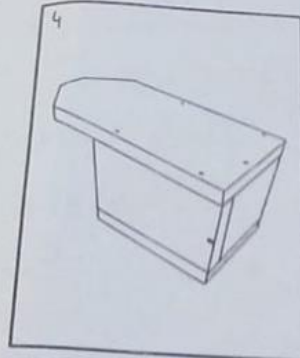
1. Przykręcamy front do boku budki.



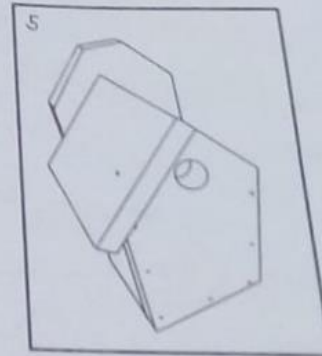
2. Przykręcamy dno, linia cięcia do bocznej ścianki



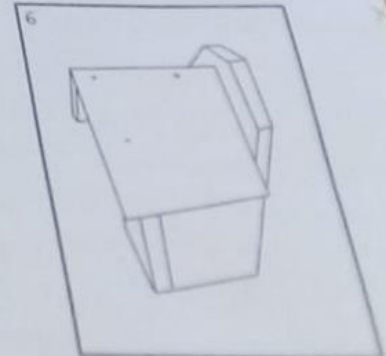
3. Przykręcamy plecy.



4. Przykręcamy bok z wycięciem na zamknięcie, lekko cofamy wkręty po wkręceniu ich, aby budka łatwiej się otwierała. Na dole bocznej ścianki wkręcamy haczyk.



5. Przykręcamy krótszy element dachu.



6. Przykręcamy dłuższy element dachu.





























MARZEC

„Bocianie kle, kle, kle”











KWIECIEŃ

* „Wiosenny leśny dywan”

* Udział w akcji „Sprzątamy dla Polski”

* Spacer z ornitologiem - 29 kwietnia













TINSEET
SZKLO

TINSEET

TINSEET
RESEGT
DPAZY

TINSEET
RESEGT
DPAZY



STANISŁAW KUCHARZYK
FLORA WIOSENNA LASÓW



<p>SIEDLIŚKO WILGOTNOŚĆ</p> <p>☾ ☾ ☾ ☾</p> <p>ŻYŻNOŚĆ</p> <p>☪ ☪ ☪ ☪</p> <p>Lasy liściaste.</p>		
<p>brązowa</p>	<p>roślina bez zielonych liści</p>	<p>UŁOŻENIE LIŚCI NA ŁODYDZE</p>
	<p>skrętoległe</p>	<p>BUDOWA I BRZEG LIŚCIA</p>
	<p>naprzeciwległe</p>	<p>złożone i sieczne</p>
	<p>okótkowe</p>	<p>wcinane (wrębne i kłapowane)</p>
	<p>u dołu łodygi lub odziomkowe</p>	<p>pojedyncze ząbkowane</p>
	<p>złożone i sieczne</p>	<p>pojedyncze nieząbkowane</p>
	<p>wcinane (wrębne i kłapowane)</p>	<p>liście bezogonkowe (siedzące)</p>
	<p>pojedyncze ząbkowane</p>	<p>liście ogonkowe</p>
	<p>pojedyncze nieząbkowane</p>	<p>OGONEK LIŚCIOWY</p>















Gatunek: Pierwiosnek wyniosły (Primula elatior)

Rodzina: pierwiosnkowate

Stanowisko: Odrzechowa

Siedlisko: runo leśne

Data wykonania zdjęcia : 22.04.2023 r.

Wykonał zdjęcie i oznaczył: Jakub Niemiec



Gatunek: Śnieżyczka (Galanthus)

Rodzina: amarylkowate

Stanowisko: Wzdów

Siedlisko: łąką przy lesie

Data wykonania: 07.04.2023 r.

Oznaczył: Jakub Niemiec



Gatunek: Przetacznik ozankowy (Veronica chamaedrys)

Rodzina: babkowate

Stanowisko: Posada Zarszyńska

Siedlisko: runo leśne

Data wykonania: 21.04.2023 r.

Wykonał zdjęcie i oznaczył: Jakub Niemiec



Gatunek: Fiołek wonny (Viola odorata)

Rodzina: fiołkowate

Stanowisko: Posada Zarszyńska

Siedlisko: runo leśne

Data wykonania: 21.04.2023 r.

Wykonał zdjęcie i oznaczył: Jakub Niemiec



Gatunek: Barwinek pospolity (Vinca minor)

Rodzina: toinowate

Stanowisko: Odrzechowa

Siedlisko: runo leśne

Data wykonania: 21.04.2023r.

Wykonał zdjęcie i oznaczył: Jakub Niemiec



Gatunek: Turzyca niska (Carex humilis)

Rodzina: ciborowate

Stanowisko: Odrzechowa

Siedlisko: runo leśne, zarośla

Data wykonania: 22.04.2023 r.

Wykonał zdjęcie i oznaczył: Jakub Niemiec



Gatunek: Kopytnik pospolity (Asarum europaeum)

Rodzina: korymbowate

Stanowisko: Odrzechowa

Siedlisko: runo leśne

Data wykonania: 22.04.2023 r.

Wykonał zdjęcie i oznaczył: Jakub Niemiec



Gatunek: Ziarnopłon wiosenny (Ficaria verna)

Rodzina: jaskrowate

Stanowisko: Odrzechowa

Siedlisko: runo leśne

Data wykonania: 22.04,2023 r.

Wykonał zdjęcie i oznaczył: Jakub Niemiec



Gatunek: Knieć błotna (Caltha palustris)

Rodzina: jaskrowate

Stanowisko: Posada Zarszyńska

Siedlisko: zarośla

Data wykonania: 22.04.2023 r.

Wykonał zdjęcie i oznaczył: Jakub Niemiec



Gatunek: Jasnota biała (Lamium album)

Rodzina: jasnotowate

Stanowisko: Posada Zarszyńska

Siedlisko: zarośla

Data wykonania: 22.04.2023 r.

Wykonał zdjęcie i oznaczył: Jakub Niemiec



Gatunek: *Cebulica dwulistna* (*Scilla bifolia*)

Rodzina: szparagowate

Stanowisko: Posada Zarszyńska

Siedlisko: łąka przy lesie

Data wykonania: 04.04.2023 r.

Oznaczył: Jakub Niemiec



Gatunek: *Lepięźnik różowy* (*Petasites hybridus*)

Rodzina: astrowate

Stanowisko: Posada Zarszyńska

Siedlisko: łąka

Data wykonania: 04.04.2023 r.

Oznaczył: Jakub Niemiec



Gatunek: Jasnota purpurowa (Lamium purpureum)

Rodzina: jasnotowate

Stanowisko: Posada Zarszyńska

Siedlisko: zarośla

Data wykonania: 22.04.2023 r.

Wykonał zdjęcie i oznaczył: Jakub Niemiec

Gatunek: Sasanka zwyczajna
(Pulsatilla vulgaris)

Rodzina: jaskrowate

Stanowisko: Posada Zarszyńska

Siedlisko: suche miejsce w ogrodzie

Data wykonania: 22.04.2023 r.

Wykonał zdjęcie i oznaczył: Jakub Niemiec





Gatunek: Bartsja alpejska, barczja alpejska
(Bartsia alpina)

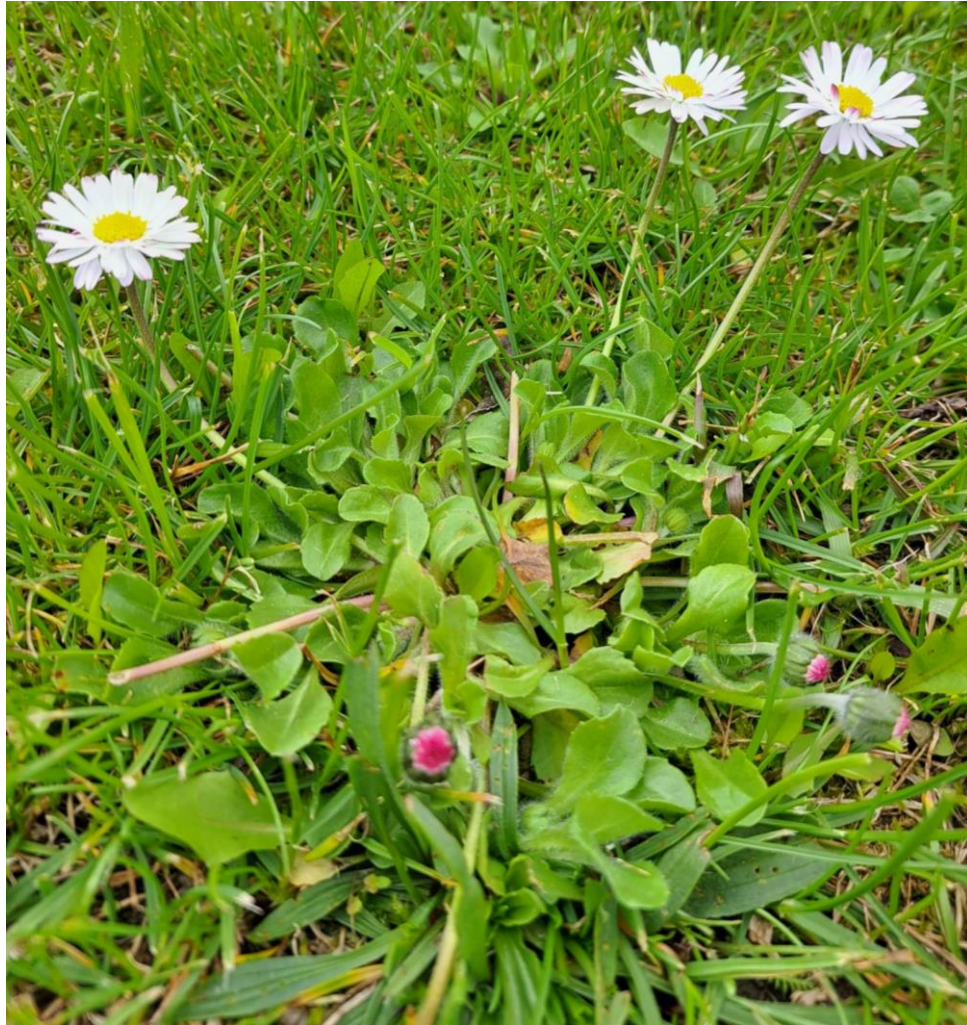
Rodzina: zarazowate

Stanowisko: Odrzechowa

Siedlisko: wilgotna łąka

Data wykonania: 22.04.2023 r.

Wykonał zdjęcie i oznaczył: Jakub Niemiec



Gatunek: Stokrotka pospolita, s. łąkowa
(Bellis perennis)

Rodzina: astrowate

Stanowisko: Posada Zarszyńka

Siedlisko: łąka

Data wykonania: 22.04.2023 r.

Wykonał zdjęcie i oznaczył: Jakub Niemiec



Gatunek: Rzeżucha łąkowa (Cardamine pratensis)

Rodzina: kapustowate

Stanowisko: Posada Zarszyńska

Siedlisko: wilgotna łąka

Data wykonania: 20.04.2023 r.

Wykonał zdjęcie i oznaczył: Jakub Niemiec



Gatunek: Starzec wiosenny (Sanecio viscosus)

Rodzina: astrowate

Stanowisko: Posada Zarszyńska

Siedlisko: łąka

Data wykonania: 23.04.2023 r.

Wykonał zdjęcie i oznaczył: Jakub Niemiec



Gatunek: Tasznik pospolity

Rodzina: kapustowate

Stanowisko: Posada Zarszyńska

Siedlisko: pole uprawne

Data wykonania: 19.04.2023r.

Wykonał zdjęcie i oznaczył: Jakub Niemiec



Gatunek: Jasnota plamista (Lamium maculatum)

Rodzina: jasnotowate

Stanowisko: Mińsk Mazowiecki

Siedlisko: zarośla

Data wykonania: 22.04.2023 r.

Oznaczył: Jakub Niemiec



Gatunek: Miodunka plamista, m. lekarską
(*Pulmonaria officinalis*)

Rodzina: ogórecznikowate

Stanowisko: Mińsk Mazowiecki

Siedlisko: zarośla

Data wykonania: 22.04.2023 r.

Oznaczył: Jakub Niemiec



Gatunek: Bluszcz kurdybanek (Glechoma hederacea)

Rodzina: jasnowate

Stanowisko: Posada Zarszyńska

Siedlisko: runo leśne

Data wykonania: 23.04.2023 r.

Wykonał zdjęcie i oznaczył: Jakub Niemiec

MAJ

*„Przyroda w powiększeniu – mchy
i porosty”*

















NASA
National Aeronautics and Space Administration

What is a mycham?









NASA
National Aeronautics and Space Administration



CZERWIEC

-Spacer z ornitologiem

-Wycieczka

do

Tatrzańskiego Parku Edukacyjnego

-Wycieczka na Budy



Bocian



Czajka



Cierniówka





Czapla Siwa



Dudek





Pełzacz leśny



Orlik krzykliwy



Dymówka





Sikorka



Gaşıorek

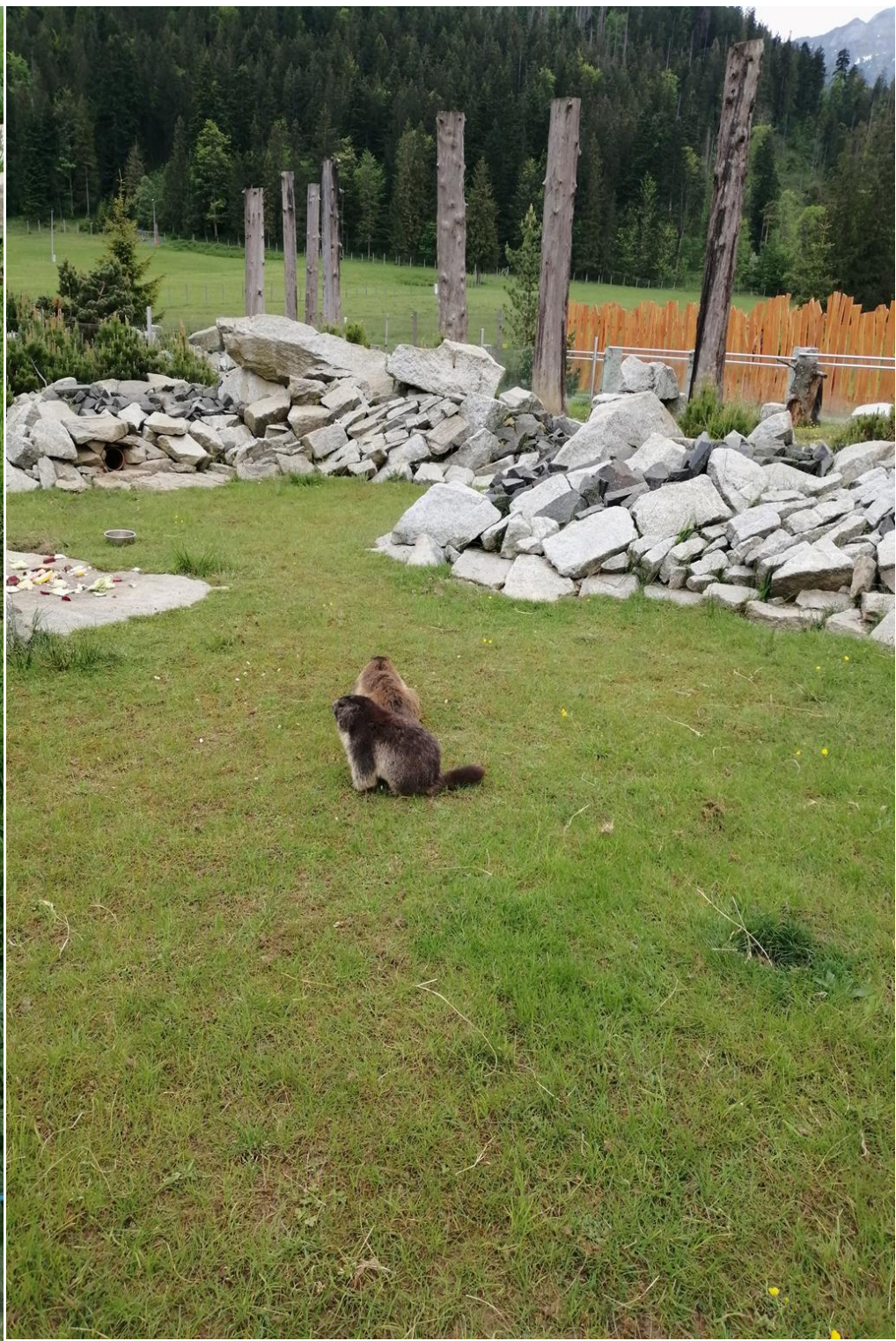


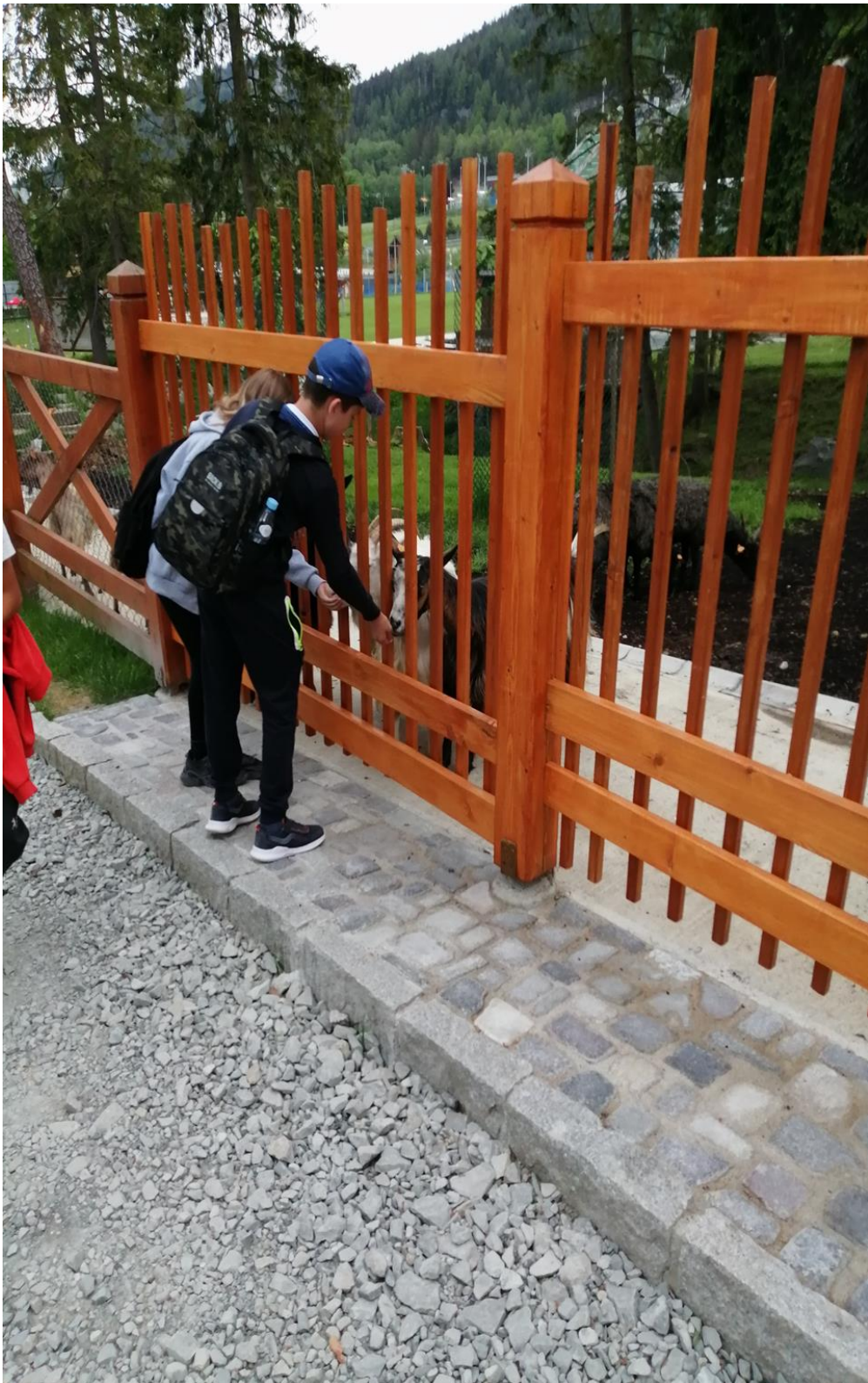
Tatrzański
Park
Edukacyjny

WEJŚCIE

Edukacja, Natura, Zabawa











Zwierzęta w Tatrach



Ryś
Lynx lynx
Występuje w lasach mieszanych, iglastych oraz górskich. Jego sierść ma okazywanie sześciu pasów ciemnych i jasnych. Na uszach ma charakterystyczne ciemne, zakończone smugami, pędzliki. Dzięki którym na łatwiej słyszy. W ciągu dnia ukrywa się w ukryciu, a nocą występuje polować. Odznacza się łapaniem, zbieganiem, marnym graniem. Potrafi swobodnie skakać na drzewa i przemieszczać się w pionie. Kiedyś bardzo dużo było, ponieważ zjadał się mięso.



Kozica północna
Rupicapra rupicapra
Występuje w Tatrach. Rozmnoża się po stronach, górskich zboczach umożliwiając jej kopyta zamieszkiwać niebezpieczny teren. Koziczkę dźwiż zmienia się w zależności od wieku i pory roku. Na grzbiecie ma w między innymi smugi ciemne przerywane. Zanim się przemieszcza przez lasy, często wyciska się przed siebie, tworząc ścieżki. Kiedyś bardzo dużo było, ponieważ zjadał się mięso.



Zbik europejski
Felis silvestris
Występuje w lasach mieszanych, iglastych oraz górskich. Jego sierść ma okazywanie sześciu pasów ciemnych i jasnych. Na uszach ma charakterystyczne ciemne, zakończone smugami, pędzliki. Dzięki którym na łatwiej słyszy. W ciągu dnia ukrywa się w ukryciu, a nocą występuje polować. Odznacza się łapaniem, zbieganiem, marnym graniem. Potrafi swobodnie skakać na drzewa i przemieszczać się w pionie. Kiedyś bardzo dużo było, ponieważ zjadał się mięso.















**Ścieżka edukacyjno przyrodnicza
Hrendówka**













